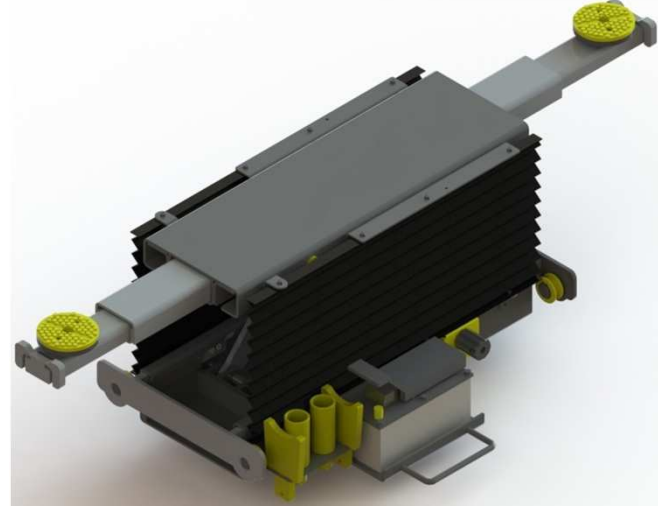


LİFT KRİKOLARI / JACKING BEAMS

2.7 TON – 3.5 TON HİDROPNÖMATİK MAKAS KRİKO
2.7 TONS – 3.5 TONS HYDROPNEUMATIC SCISSORS JACK



2.7 TON – 3.5 TON HİDROPNÖMATİK MAKAS KRİKO

Platformlu liftlerde, tekeri boşa çıkarmak için kullanılır.

Kaldırma yüksekliği 250 mm'dir.

Çalışma hidrolik basıncı 250 bar ve hava basıncı 8-10 bar arasındadır.

Aracı dış kaldırma noktalarından kaldırmak için teleskobik travers içerir.

Körük ile el sıkışma korumasına sahiptir.

Manuel olarak açılabilen emniyet kilidine sahiptir.

İniş hızı ayar sistemi içerir.

2.7 TONS – 3.5 TONS HYDROPNEUMATIC SCISSORS JACK

It is used for wheel-free operation on lifts with platform.

The lifting stroke is 250mm.

The operating hydraulic pressure is 250 bar and the air pressure is between 8-10 bar.

Includes telescopic traverse for lifting the vehicle from external lifting points.

It has hand protection with bellow.

It has a safety lock that can be operated manually.

Adjustable lowering speed





Boyutlar
Dimensions

	WFAJ - 2700	WFAJ - 3500
Kaldırma Kapasitesi Lifting Capacity	2700 kg	3500 kg
Kaldırma Yüksekliği Lifting Height	250 mm	250 mm
Çalışma Presnsibi Working Principle	Hidro-Pnömatik Hydro-Pneumatic	Hidro-Pnömatik Hydro-Pneumatic
Hidrolik Çalışma Basıncı Hydraulic Working Pressure	250 bar	250 bar
Hava Basıncı Air Pressure	8-10 bar	8-10 bar
Ağırlık Weight	135 kg	155 kg

